



Arena™ 675

Getting Started Guide

Guide de Démarrage

Guía de Inicio Rápido



IMPORTANT SAFETY INFORMATION



CAUTION ELECTRIC SHOCK HAZARD

- Read these instructions.
- Keep these instructions.
- Heed all warnings.
- Follow all instructions.
- Unplug the speakers from the computer and from the electrical outlet before cleaning them with a dry cloth.
- Install in accordance with the manufacturer's instructions.
- Place the speakers in a stable location so they will not fall causing damage to the speakers or bodily harm.
- Do not use the speakers near water, and do not immerse them in any liquid or pour any liquid on them.
- Do not block the openings in the speaker cabinets, never push objects into speaker vents or slots because of fire or electric shock hazards, and provide sufficient space around the speakers for proper ventilation.
- Do not install near any heat sources such as radiators, heat registers, stoves, or other apparatus (including amplifiers) that produce heat.
- Do not defeat the safety purpose of the polarized plug. A polarized plug has two blades with one wider than the other. The wide blade is provided for your safety. If the provided plug does not fit into your outlet, consult an electrician for replacement of the obsolete outlet.
- Operate the speakers only from the low level audio line out jack of the computer or of an audio device.
- Protect the power cord from being walked on or pinched

particularly at plugs, convenience receptacles, and the point where they exit from the apparatus.

- Only use attachments/accessories specified by the manufacturer.
- For added protection during lightning storms, unplug the speakers from the electrical outlet and turn off the computer.
- Unplug this apparatus when unused for long periods of time.
- Servicing is required when the apparatus has been damaged in any way, such as when the power-supply cord or plug has been damaged, liquid has been spilled or objects have fallen into the apparatus, the apparatus has been exposed to rain or moisture, does not operate normally, or has been dropped.
- Refer all servicing to qualified service personnel.
- The speakers should be disconnected from the mains by placing the power/standby switch in the off position and unplugging the power cord of the speakers from the AC mains receptacle.

WARNING:

TO REDUCE THE RISK OF ELECTRIC SHOCK, DO NOT EXPOSE THIS APPARATUS TO RAIN OR MOISTURE.

Setting up your Labtec Arena™675, Model: S-0105A/B speakers

Satellite speakers

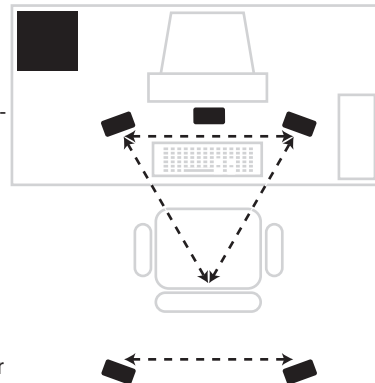
Before attaching the cables, position two satellite speakers on either side of your computer monitor about the same distance from each other as from you. Angle them to face you.

Place the center channel speaker on your desk in front of your monitor.

Place the other satellite speakers behind you and about the same distance apart as the front speakers.

Subwoofer

Because bass frequencies are non-directional, the subwoofer can be placed anywhere in relation to the satellites. For optimum sound quality, place the subwoofer on the floor beneath your desk being careful not to block the bass port. Since the subwoofer has a powerful magnetic structure, make sure it is at least 20 inches away from monitors, CPUs, disk drives and magnetic media.



The Arena™675 speaker system provides convenient controls and a space-saving design. Simply connect and enjoy!

Connecting your speakers to your PC

You can connect your speakers to your computer sound-card, or to an external audio source, such as a CD player, cassette tape deck, or radio. These speakers can also be connected to your video game console using a video game console adapter, available at many consumer electronic stores.

Turn switch to “stand by” on subwoofer.

1. If using a 2 channel sound card:

Connect green plug to PC or audio source, other green end to FR/FL. Do not use black or orange plug.

If using a 4 channel sound card:

Connect green plug to PC or audio source, other green end to FR/FL. Connect the black plug to PC or audio source, the other black end to SR/SL, do not use orange plug.

If using a 5.1 channel sound card:

Connect green plug to PC or audio source, other green end to FR/FL. Connect the black plug to PC or audio source, the other black end to SR/SL. Connect orange plug to PC or audio source, the other orange end to CE/SW.

2. Yellow plug to front left speaker. (FL)

White plug to rear left speaker. (SL)

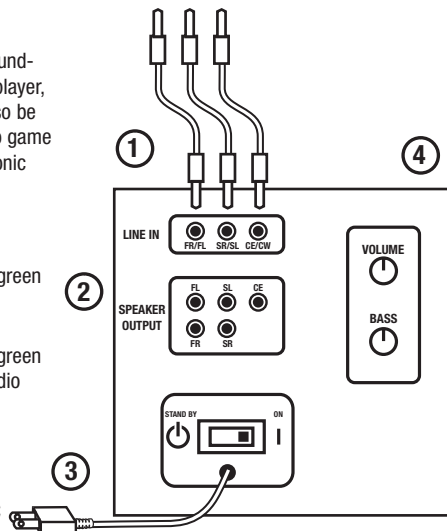
Red plug to center speaker. (CE)

Black plug to front right speaker. (FR)

Blue plug to rear right speaker. (SR)

3. Plug cord into nearby electrical outlet and turn switch to “ON” position on subwoofer.

4. Adjust Volume and Bass.



Troubleshooting

See below for solutions to common problems. If you have more questions about your Labtec speakers, visit www.labtec.com.

Speakers produce weak or no sound.

- Is the power light on? Make sure the speakers are plugged into an electrical outlet and the power button is on.
- Is there output from the soundcard? Try connecting the speakers to an alternative audio source - for example, a CD player, cassette tape deck, or radio. If there is sound from the speakers, the problem is probably with your soundcard. If no other sound source is available, try removing the plug from the soundcard and turning the speaker to maximum volume. You should hear a hum or buzz when you touch the tip of the plug. If you do, the speaker is OK, and you should check your soundcard setup.

One speaker doesn't produce sound.

- Is the soundcard connection secure? Make sure the cable from the soundcard to the main speaker is properly secured.
- Is the balance control centered?

Specifications

- Total RMS Power: 26.5 Watts
 - Subwoofer: 15 watts RMS into 4 ohms at 100Hz at 10% THD (total harmonic distortion)
 - Satellites: 11.5 watts RMS (2 x 6 w) into 4 ohms at 1 kHz at 10% THD (total harmonic distortion)
- Total Peak Power: 53 Watts at <10% THD
- System THD: Better than 0.05% THD before clipping
- Signal to noise ratio: > 80 db
- Frequency response: 48 Hz – 20 kHz
- Drivers:
 - Satellites: 2.75" high excursion driver
 - Subwoofer: 5" Max-X ported band pass driver
- Speaker dimensions:
 - Center Speaker: (H) 6" x (W) 4" x (D) 2.25"
 - Satellites: (H) 7" x (W) 4" x (D) 2.25"
 - Subwoofer: (H) 7.5" x (W) 10.5" x (D) 6"

Product Warranty

Limited Warranty. Labtec warrants that any hardware product accompanying this documentation shall be free from significant defects in material and workmanship for a period of one (1) year from the date of purchase. Labtec's limited warranty is nontransferable and is limited to the original purchaser. This warranty gives you specific legal rights, and you may also have other rights, which vary under local laws.

Remedies. Labtec's entire liability and your exclusive remedy for any breach of warranty shall be, at Labtec's option, to: (a) repair or replace the hardware, provided that the hardware is returned to the point of purchase or such other place as Labtec may direct, with a copy of the sales receipt, or (b) refund the price paid. Any replacement hardware will be warranted for the remainder of the original warranty period or thirty (30) days, whichever is longer. These remedies are void if failure of the hardware has resulted from accident, abuse, or misapplication.

DISCLAIMER OF WARRANTY. THE WARRANTIES EXPRESSLY SET FORTH IN THIS AGREEMENT REPLACE ALL OTHER WARRANTIES. LABTEC AND ITS SUPPLIERS EXPRESSLY DISCLAIM ALL OTHER WARRANTIES, INCLUDING, BUT NOT LIMITED TO, THE IMPLIED WARRANTIES OF MERCHANTABILITY AND FITNESS FOR A PARTICULAR PURPOSE AND NON-INFRINGEMENT OF THIRD-PARTY RIGHTS WITH RESPECT TO THE HARDWARE. NO LABTEC DEALER, AGENT, OR EMPLOYEE IS AUTHORIZED TO MAKE ANY MODIFICATION, EXTENSION, OR ADDITION TO THIS WARRANTY. Some jurisdictions do not allow limitations on how long an implied warranty lasts, so the above limitation may not apply to you.

LIMITATION OF LIABILITY. IN NO EVENT WILL LABTEC OR ITS SUPPLIERS BE LIABLE FOR ANY COSTS OF PROCUREMENT OF SUBSTITUTE PRODUCTS OR SERVICES, LOST PROFITS, LOSS OF INFORMATION OR DATA, OR ANY OTHER SPECIAL, INDIRECT, CONSEQUENTIAL, OR INCIDENTAL DAMAGES ARISING IN ANY WAY OUT OF THE SALE OF, USE OF, OR INABILITY TO USE ANY LABTEC PRODUCT OR SERVICE, EVEN IF LABTEC HAS BEEN ADVISED OF THE POSSIBILITY OF SUCH DAMAGES. IN NO CASE SHALL LABTEC'S AND ITS SUPPLIERS' TOTAL LIABILITY EXCEEDS THE ACTUAL MONEY PAID FOR THE LABTEC PRODUCT OR SERVICE GIVING RISE TO THE LIABILITY. Some jurisdictions do not allow the exclusion or limitation of incidental or consequential damages, so the above limitation or exclusion may not apply to you. The above limitations will not apply in case of personal injury where and to the extent that applicable law requires such liability.

© 2003 Labtec. All Rights Reserved. Labtec, the Labtec logo, and other Labtec marks are owned by Labtec and may be registered. All other trademarks are the property of their respective owners.

Labtec assumes no responsibility for any errors that may appear in this manual. Information contained herein is subject to change without notice.

CONSIGNES DE SÉCURITÉ IMPORTANTES



ATTENTION RISQUE D'ELECTROCUTION

- Veuillez lire ces instructions.
 - Conservez ces instructions.
 - Tenez compte de tous les avertissements.
 - Suivez toutes les instructions.
 - Débranchez les haut-parleurs de l'ordinateur et de la prise électrique avant de les nettoyer avec un chiffon sec.
 - Procédez à l'installation en respectant les instructions du fabricant.
 - Placez les haut-parleurs de manière à ce qu'ils soient stables, car toute chute risquerait de les endommager ou de causer des dommages corporels.
 - N'utilisez pas les haut-parleurs à proximité d'une source d'eau et ne les mouillez pas.
 - Ne bloquez pas les ouvertures des haut-parleurs. N'enfoncez jamais d'objets dans les ouvertures ou les fentes des haut-parleurs du fait du risque d'électrocution ou d'incendie et laissez un espace suffisant autour des haut-parleurs pour assurer une ventilation correcte.
 - Ne les installez pas à proximité d'une source de chaleur, telle qu'un radiateur, un poêle ou tout autre appareil produisant de la chaleur (y compris les amplificateurs).
 - Ne supprimez pas la fonction de sécurité de la fiche polarisée. Une fiche secteur polarisée possède deux broches dont l'une est plus large que l'autre. La broche la plus large est fournie pour votre sécurité. Si la fiche fournie n'est pas adaptée à votre prise, consultez un électricien pour la remplacer.
 - Ne branchez les haut-parleurs que sur la prise de sortie audio de faible niveau de l'ordinateur ou d'un périphérique audio.
 - Évitez de marcher sur le cordon d'alimentation ou de le pincer, en particulier au niveau des prises, des socles de prises d'alimentation et du point de sortie de l'appareil.
 - N'utilisez que les éléments annexes et les accessoires spécifiés par le fabricant.
 - Pour une meilleure protection contre la foudre, débranchez les haut-parleurs de la prise électrique et mettez l'ordinateur hors tension en cas d'orage.
 - Débranchez cet appareil si vous ne l'utilisez pas pendant de longues périodes.
 - L'appareil doit être réparé dès qu'il a été endommagé (par exemple, au niveau du cordon d'alimentation ou de la prise), ou si un liquide a été renversé sur l'appareil ou si des objets sont tombés dessus, si l'appareil a été exposé à la pluie ou à l'humidité, s'il ne fonctionne pas normalement ou s'il est tombé.
 - Les réparations doivent être effectuées par des techniciens qualifiés.
 - Les haut-parleurs doivent être déconnectés de l'alimentation en débranchant leur cordon d'alimentation de la prise secteur.
- ATTENTION:**
POUR REDUIRE LE RISQUE D'ELECTROCUTION, N'EXPOSEZ PAS CET APPAREIL A LA PLUIE ET A L'HUMIDITE.

Guide de démarrage Installation des haut-parleurs Labtec Arena™675, modèle S-0105A/B

Haut-parleurs satellites

Avant d'installer les câbles, placez deux haut-parleurs satellites de chaque côté de l'écran de votre ordinateur en conservant entre eux la même distance que celle qui les sépare de vous. Orientez-les face à vous.

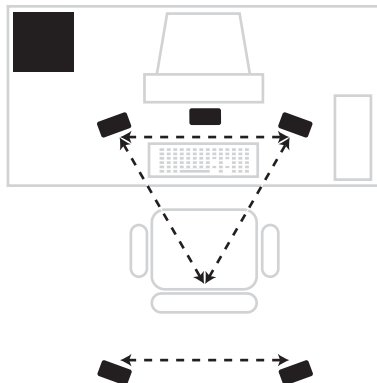
Placez le haut-parleur central sur votre bureau, devant le moniteur.

Placez les autres haut-parleurs satellites derrière vous à la même distance que les haut-parleurs avant.

Subwoofer

Comme les basses fréquences ne sont pas directionnelles, l'emplacement du subwoofer par rapport aux haut-parleurs satellites n'a pas d'importance. Pour obtenir une qualité sonore optimale, placez le subwoofer sur le sol sous votre bureau en veillant à ne pas obstruer l'évent des graves.

Comme le subwoofer possède une structure magnétique puissante, veillez à le placer à au moins 50 cm des moniteurs, unités centrales, lecteurs de disques et supports magnétiques.



Le système Arena™675 bénéficie d'une conception compacte et de commandes pratiques. Connectez-les haut-parleurs et appréciez l'acoustique!

Branchement des haut-parleurs sur l'ordinateur

Vous pouvez connecter les haut-parleurs à la carte son de l'ordinateur ou à une source audio externe, telle qu'un lecteur CD, un magnétophone ou une radio. Vous pouvez également les brancher sur votre console de jeux vidéo à l'aide d'un adaptateur spécial disponible dans la plupart des magasins d'électronique.

Placez le bouton du subwoofer sur la position de veille.

1. Si vous utilisez une carte son à 2 canaux:

Branchez la fiche verte sur le PC ou la source audio et reliez l'autre extrémité verte aux haut-parleurs FR/FL. N'utilisez pas la fiche noire ou la fiche orange.

Si vous utilisez une carte son à 4 canaux:

Branchez la fiche verte sur le PC ou la source audio et reliez l'autre extrémité verte aux haut-parleurs FR/FL. Branchez la fiche noire sur le PC ou la source audio et l'autre extrémité noire sur les haut-parleurs SR/SL. N'utilisez pas la fiche orange.

Si vous utilisez une carte son à 5.1 canaux:

Branchez la fiche verte sur le PC ou la source audio et reliez l'autre extrémité verte aux haut-parleurs FR/FL. Branchez la fiche noire sur le PC ou sur la source audio et l'autre extrémité noire sur les haut-parleurs SR/SL. Branchez la fiche orange sur le PC ou sur la source audio et l'autre extrémité orange sur les haut-parleurs CE/SW.

2. Fiche jaune reliée au haut-parleur avant gauche. (FL)

Fiche blanche reliée au haut-parleur arrière gauche.(SL)

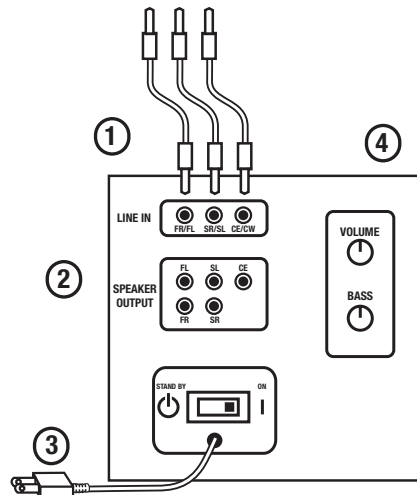
Fiche rouge reliée au haut-parleur central. (CE)

Fiche noire reliée au haut-parleur avant droit. (FR)

Fiche bleue reliée au haut-parleur arrière droit. (SR)

3. Branchez le cordon d'alimentation sur une prise électrique et placez le bouton du subwoofer en position allumée.

4. Réglez le volume et les graves.



Dépannage

Vous trouverez ci-dessous les solutions aux problèmes les plus courants. Pour toute autre question concernant les haut-parleurs Labtec, visitez le site www.labtec.com.

Les haut-parleurs produisent un son faible ou pas de son.

- Le témoin d'alimentation est-il allumé? Assurez-vous que les haut-parleurs sont branchés sur une prise électrique et que le bouton d'alimentation est en position allumée.
- La carte son fonctionne-t-elle? Connectez les haut-parleurs à une autre source audio (un lecteur de CD, un magnétophone ou une radio, par exemple). Si les haut-parleurs produisent du son, le problème vient certainement de la carte son. Si vous ne disposez d'aucune autre source audio, ôtez le connecteur de la carte son et réglez le volume des haut-parleurs au maximum. Vous devriez entendre un bourdonnement lorsque vous touchez l'extrémité du connecteur. Le cas échéant, les haut-parleurs fonctionnent. Il convient alors de vérifier la configuration de la carte son.

L'un des haut-parleurs ne produit aucun son.

- La carte son est-elle correctement connectée? Vérifiez le branchement du câble reliant la carte son au haut-parleur principal.
- La balance est-elle centrée?

Caractéristiques techniques

- Puissance RMS totale: 26.5 watts
Subwoofer: 15 watts RMS en 4 ohms à 100 Hz et 10 % de distorsion harmonique totale (THD)
Satellites: 11.5 watts RMS (2 x 6 watts) en 4 ohms à 1 kHz et 10 % de distorsion harmonique totale (THD)
- Puissance de crête totale: 53 Watts à <10% THD
- THD du système: supérieure à 0,05% THD avant l'écrêtage
- Rapport signal/bruit: > 80 db
- Réponse en fréquence: de 48 Hz à 20 kHz
- Transducteurs:
Haut-parleurs satellites: transducteur haute excursion de 7 cm
Subwoofer: transducteur 12,7 cm à bande passante Max-X™
- Dimensions des haut-parleurs:
Haut-parleur central: 15,2 cm (H) x 10,2 cm (L) x 5,7 cm (P)
Haut-parleurs satellites: 17,8 cm (H) X 10,2 cm (L) X 5,7 cm (P)
Subwoofer: 19 cm (H) x 26,7 cm (L) x 15,2 cm (P)

Garantie du produit

Garantie limitée. Labtec certifie que les produits matériels accompagnant cette documentation sont exempts de tout défaut de fabrication et sont garantis pendant une période d'un (1) an à compter de la date d'achat. La garantie Labtec est limitée à l'acheteur initial et ne peut faire l'objet d'un transfert. La présente garantie vous confère certains droits légaux spécifiques. Vous pouvez détenir d'autres droits selon les lois locales.

Recours. En cas de rupture de garantie, l'intégralité de la responsabilité de Labtec et votre recours exclusif consisteront, au choix de Labtec, à: (a) réparer ou remplacer le matériel, sous réserve que le matériel soit renvoyé au point de vente ou à tout autre lieu indiqué par Labtec, accompagné d'une copie du justificatif d'achat, ou (b) rembourser le prix d'achat. Tout matériel remplacé sera garanti jusqu'à échéance de la garantie d'origine ou pour une durée de trente (30) jours, selon la période la plus longue. Ces recours sont nuls si la défaillance du matériel est due à un accident, à un mauvais traitement ou à une utilisation inappropriée.

GARANTIE LIMITEE. LES GARANTIES PREVUES DANS CET ACCORD REMPLACENT TOUTES LES AUTRES GARANTIES. LABTEC ET SES FOURNISSEURS DECLINENT EXPRESSEMENT TOUTE AUTRE GARANTIE, Y COMPRIS SANS QUE CETTE ENUMERATION SOIT LIMITATIVE, TOUTE GARANTIE IMPLICITE DU CARACTERE ADEQUAT POUR LA COMMERCIALISATION OU UN USAGE PARTICULIER AINSI QUE TOUTE GARANTIE DE NON VIOLATION DES DROITS DE TIERS A L'EGARD DU MATERIEL. AUCUN DISTRIBUTEUR, AGENT OU EMPLOYE DE LABTEC N'EST AUTORISE A EFFECTUER DES MODIFICATIONS, DES EXTENSIONS OU DES AJOUTS DANS CETTE GARANTIE. Certaines juridictions ne reconnaissent pas les limitations de durée des garanties implicites; il est donc possible que la limitation susmentionnée ne s'applique pas à votre cas.

LIMITES DE RESPONSABILITE. EN AUCUN CAS LABTEC OU SES FOURNISSEURS NE SAURAIENT ETRE TENUS RESPONSABLES A L'EGARD DES COÛTS D'APPROVISIONNEMENT EN PRODUITS OU SERVICES DE REMPLACEMENT, DU MANQUE A GAGNER, DE LA PERTE D'INFORMATIONS OU DE DONNEES, OU DE TOUT AUTRE DOMMAGE PARTICULIER, INDIRECT, CONSECUTIF OU ACCIDENTEL DECOULANT DE QUELQUE FAÇON QUE CE SOIT DE LA VENTE, DE L'UTILISATION OU DE L'IMPOSSIBILITE D'UTILISER UN PRODUIT OU UN SERVICE LABTEC, MEME SI LABTEC A ETE INFORME DE L'EVENTUALITE DE TELS DOMMAGES. LA RESPONSABILITE DE LABTEC ET DE SES FOURNISSEURS NE SAURAIT EN AUCUN CAS DEPASSER LE MONTANT EFFECTIVEMENT DEBOURSE POUR L'ACQUISITION DES PRODUITS OU SERVICES LABTEC MIS EN CAUSE. Certaines juridictions n'autorisent pas l'exclusion ou la limitation des dommages accessoires ou consécutifs; il est donc possible que la limitation ou l'exclusion susmentionnée ne s'applique pas à votre cas. Les limites susmentionnées ne s'appliqueront pas en cas de préjudice corporel lorsque et dans la mesure où la loi en vigueur prévoit l'existence de cette responsabilité.

© 2003 Labtec. Tous droits réservés. Labtec, le logo Labtec et les autres marques Labtec sont la propriété exclusive de Labtec et sont susceptibles d'être des marques déposées. Toutes les autres marques sont la propriété exclusive de leurs détenteurs respectifs.

Labtec décline toute responsabilité en cas d'erreurs dans ce manuel. Les informations énoncées dans le présent document peuvent faire l'objet de modifications sans avis préalable.

INFORMACIÓN DE SEGURIDAD



ATENCIÓN RIESGO DE DESCARGA ELÉCTRICA

- Lea estas instrucciones.
- Conserve estas instrucciones.
- Haga caso de todas las advertencias.
- Siga todas las instrucciones.
- Desconecte los altavoces del ordenador y de la toma de corriente antes de proceder a su limpieza. Utilice sólo un paño seco.
- Realice la instalación de acuerdo con las instrucciones del fabricante.
- Coloque los altavoces en un lugar seguro para evitar posibles caídas que pudieran ocasionar lesiones físicas o dañar el producto.
- Mantenga los altavoces alejados del agua, no los sumerja en líquidos ni vierta ningún líquido sobre los altavoces.
- No bloquee las aberturas de los altavoces ni introduzca ningún objeto en las ranuras u orificios de ventilación, ya que podrían producirse incendios o descargas eléctricas. Procure siempre que haya suficiente espacio alrededor de los altavoces para garantizar una ventilación adecuada.
- No realice la instalación cerca de fuentes de calor como radiadores, calentadores, estufas u otros aparatos (incluidos amplificadores) que generen calor.
- No anule, bajo ninguna circunstancia, las prestaciones de seguridad del enchufe polarizado. Un enchufe polarizado tiene dos clavijas, una más ancha que la otra. La clavija ancha representa su seguridad. Si el enchufe suministrado no encaja en la toma de corriente, encargue a un electricista la sustitución de la toma de corriente antigua.
- Utilice los altavoces conectándolos exclusivamente a la

salida de audio de bajo nivel del ordenador o de un dispositivo de audio.

- Evite que el cable de alimentación quede expuesto a pisadas o quede excesivamente doblado especialmente cerca de la clavija, puntos de conexión y el punto desde el que sale del dispositivo.
- Utilice únicamente adaptadores o accesorios específicamente recomendados por el fabricante.
- Como medida de seguridad durante tormentas con relámpagos, desenchufe los altavoces de la toma de corriente y apague el ordenador.
- Desenchufe este dispositivo si no va a utilizarlo durante periodos de tiempo prolongados.
- El dispositivo requerirá servicio técnico en aquellos casos en los que haya sufrido algún desperfecto, como daños en el cable o en la clavija de alimentación, entrada en contacto con líquidos o introducción de objetos en el interior del dispositivo, exposición a lluvia o humedad excesiva, funcionamiento incorrecto o golpes o caídas.
- Solicite la realización de cualquier operación de mantenimiento y reparación a personal técnico cualificado.
- Los altavoces deben desconectarse de la toma desconexión del cable de alimentación de los altavoces de la toma de CA.

**ADVERTENCIA:
PARA REDUCIR AL MÍNIMO EL RIESGO DE
DESCARGAS ELÉCTRICAS, NO EXPONGA ESTE
DISPOSITIVO A LLUVIA O HUMEDAD.**

Guía de inicio rápido Instalación de los altavoces Labtec Arena™675, modelo S-0105A/B

Altavoces satélite

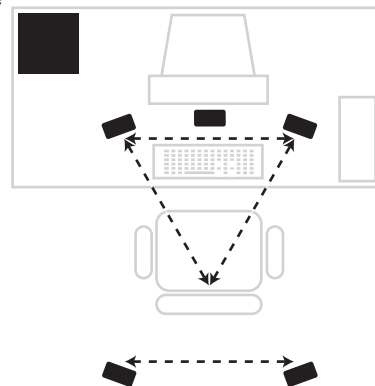
Antes de conectar los cables, coloque dos altavoces satélite uno a cada lado del monitor del ordenador y, aproximadamente, a la misma distancia entre ellos que respecto al oyente. Oriéntelos dirigidos al oyente.

Coloque el altavoz del canal frontal central sobre el escritorio, delante del monitor.

Coloque los otros altavoces satélite detrás del oyente y a la misma distancia entre ellos que los altavoces frontales.

Subwoofer

Debido a que las frecuencias de los graves no son direccionales, puede colocar el subwoofer en cualquier sitio en relación con los altavoces satélite. Para obtener la mejor calidad de sonido, coloque el subwoofer en el suelo, debajo del escritorio, sin bloquear el puerto de graves. Dado que el subwoofer posee una estructura magnética de gran potencia, asegúrese de que queda a unos 50 centímetros del monitor, CPU, unidades de disco o soportes magnéticos.



El sistema de altavoces Arena™675 ofrece cómodos controles y un diseño compacto. ¡Conéctelo y disfrute!

Conexión de los altavoces al PC

Puede conectar los altavoces a la tarjeta de sonido del ordenador o a una fuente de audio externa, como un reproductor de CD, un reproductor de cintas o una radio. También es posible conectar estos altavoces a una consola de videojuegos mediante un adaptador adecuado, que puede adquirir en cualquier tienda de electrodomésticos.

Coloque en la posición de espera el conmutador del subwoofer.

1. Si utiliza una tarjeta de sonido de dos canales:

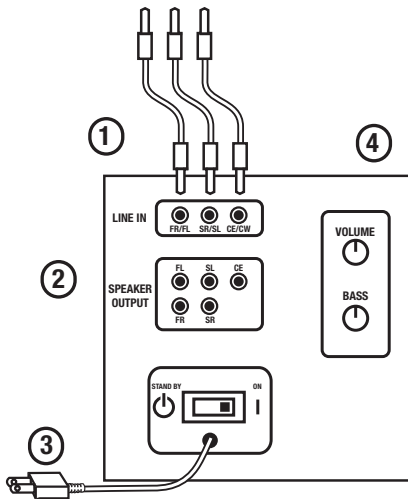
Conecte la clavija verde al PC o la fuente de audio, y el otro extremo de color verde a FR/FL. No utilice las clavijas naranja o negra.

Si utiliza una tarjeta de sonido de cuatro canales:

Conecte la clavija verde al PC o la fuente de audio, y el otro extremo de color verde a FR/FL. Conecte la clavija negra al PC o la fuente de audio, y el otro extremo de color negro a SR/SL; no utilice la clavija naranja.

Si utiliza una tarjeta de sonido de 5.1 canales:

1. Conecte la clavija verde al PC o la fuente de audio, y el otro extremo de color verde a FR/FL. Conecte la clavija negra al PC o la fuente de audio, y el otro extremo de color negro a SR/SL. Conecte la clavija naranja al PC o la fuente de audio, y el otro extremo de color naranja a CE/SW.
2. Clavija amarilla a altavoz frontal izquierdo. (FL)
Clavija blanca a altavoz posterior izquierdo. (SL)
Clavija roja a altavoz central. (CE)
Clavija negra a altavoz frontal derecho. (FR)
Clavija azul a altavoz posterior derecho. (SR)
3. Conecte el cable a una toma de corriente y coloque en la posición de encendido el conmutador del subwoofer.
4. Ajuste el volumen y los graves.



Resolución de problemas

A continuación se detallan posibles soluciones a problemas habituales. Para otras preguntas relacionadas con los altavoces Labtec, visite la página www.labtec.com.

No se oye sonido a través de los altavoces, o el sonido es muy débil.

- ¿Está iluminado el indicador de encendido? Los altavoces deben estar conectados a la toma de corriente y el botón de encendido debe estar activado.
- ¿Hay señal de salida de la tarjeta de sonido? Conecte los altavoces a una fuente de audio alternativa: por ejemplo, un reproductor de CD, un reproductor de cintas o una radio. Si se produce sonido en los altavoces, el problema reside en la tarjeta de sonido. Si no se dispone de otra fuente de sonido, retire el conector de la tarjeta de sonido y suba el volumen del altavoz al máximo. Es posible que oiga un zumbido al tocar la punta de la clavija. Si es así, los altavoces funcionan y debe comprobar la instalación de la tarjeta de sonido.

Un altavoz no produce sonido.

- ¿La conexión de la tarjeta de sonido es segura? Asegúrese de que el cable de la tarjeta de sonido al altavoz principal esté conectado de forma segura.
- ¿Está centrado el control de equilibrio?

Especificaciones

- Potencia RMS total: 26.5 vatios
Subwoofer: 15 vatios reales (RMS) en 4 ohmios a 100 Hz con una distorsión armónica total (THD) del 10%
Altavoces satélite: 11.5 vatios reales (RMS) (2 x 6 W) en 4 ohmios a 1 kHz con una distorsión armónica total (THD) del 10%
- Potencia de cresta total: 53 vatios con < 10% de distorsión armónica total (THD)
- Distorsión armónica total del sistema (THD): distorsión armónica total mejor del 0,05% antes de producirse clipping
- Relación señal/ruido: > 80 db
- Respuesta de frecuencia: 48 Hz - 20 kHz
- Transductores:
Altavoces satélite: Transductor de alta excursión de 6,9 cm
Subwoofer: Transductor Max-X con puerto y paso de banda, de 12,7 cm
- Dimensiones de los altavoces:
Altavoz central: 15,2 cm (Al) x 10,2 cm (An) x 5,7 cm (Pr)
Altavoces satélite: 17,8 cm (Al) x 10,2 cm (An) x 5,7 cm (Pr)
Subwoofer: 19 cm (Al) x 26,6 cm (An) x 15,2 cm (Pr)

Garantía de producto

Garantía limitada. Labtec garantiza la ausencia de anomalías importantes en lo referente a los materiales y fabricación de todos los productos de hardware suministrados con este documento durante un periodo de un (1) año a partir la fecha de adquisición del producto. La garantía limitada de Labtec es intransferible y protege exclusivamente al comprador original. Esta garantía otorga al usuario derechos legales específicos; puede que posea otros derechos que variarán de acuerdo con la legislación local.

Indemnización. La responsabilidad total de Labtec y la única indemnización a la que el usuario tendrá derecho en caso de incumplimiento de la garantía consistirá, a discreción de Labtec, en: (a) la reparación o sustitución del hardware, siempre y cuando éste se devuelva al punto de venta, o cualquier otro lugar que Labtec indique, junto con una copia del recibo de compra o (b) el reembolso del importe abonado. Los productos de hardware suministrados para reemplazar al producto original tendrán una garantía equivalente al periodo restante de la garantía original o a un periodo de treinta (30) días, prevaleciendo el periodo más largo. Estas disposiciones carecen de validez en aquellos casos en los que el hardware haya resultado dañado como consecuencia de un accidente o el uso indebido o incorrecto del producto.

RENUNCIA DE GARANTÍA. LAS GARANTÍAS DETALLADAS EN EL PRESENTE CONTRATO SUSTITUYEN A TODAS LAS DEMÁS GARANTÍAS. LABTEC Y SUS FILIALES RECHAZAN EXPRESAMENTE EL RESTO DE GARANTÍAS, INCLUIDAS ENTRE OTRAS, LAS GARANTÍAS IMPLÍCITAS DE COMERCIALIZACIÓN Y ADECUACIÓN PARA UN USO ESPECÍFICO, LA GARANTÍA DE NO INFRACCIÓN DE LOS DERECHOS DE TERCEROS RESPECTO A LA DOCUMENTACIÓN, EL SOFTWARE Y EL HARDWARE. NINGÚN DISTRIBUIDOR, AGENTE NI EMPLEADO DE LABTEC ESTÁ AUTORIZADO A INTRODUCIR MODIFICACIONES, AMPLIACIONES NI ADICIONES EN LA PRESENTE GARANTÍA. Dado que en algunas jurisdicciones no se permiten las limitaciones de duración de una garantía, puede que las restricciones expuestas arriba no le sean aplicables.

LIMITACIÓN DE RESPONSABILIDAD. EN NINGÚN CASO SE PODRÁ CONSIDERAR A LABTEC NI A SUS PROVEEDORES RESPONSABLES POR NINGÚN COSTE INCURRIDO DURANTE EL ABASTECIMIENTO O SUSTITUCIÓN DE PRODUCTOS O SERVICIOS, NI POR LA PÉRDIDA DE BENEFICIOS, INFORMACIÓN NI DATOS, NI POR NINGÚN OTRO DAÑO ESPECIAL, INDIRECTO, RESULTANTE O FORTUITO DERIVADO EN CUALQUIER FORMA DE LA VENTA, EL USO O LA NO DISPONIBILIDAD DEL USO DE UN PRODUCTO O SERVICIO DE LABTEC, INCLUIDO CUANDO SE HAYA NOTIFICADO A LABTEC LA POSIBILIDAD DE TALES DAÑOS. LA RESPONSABILIDAD DE LABTEC Y SUS PROVEEDORES SE LIMITARÁ, EN TODOS LOS CASOS, AL IMPORTE REAL ABONADO POR LOS PRODUCTOS O SERVICIO DE LABTEC. Dado que en algunas jurisdicciones no se permiten las exclusiones o limitaciones de responsabilidad por daños resultantes o fortuitos, puede que las limitaciones expuestas arriba no le sean aplicables. Así, la limitación anterior carecerá de validez en el caso de lesiones personales, en las que y en la medida en la que la ley vigente exija tal responsabilidad.

© 2003 Labtec. Reservados todos los derechos. Labtec, el logotipo de Labtec y las demás marcas de Labtec pertenecen a Labtec y puede que estén registradas. Las demás marcas comerciales pertenecen a sus respectivos propietarios.

Labtec no asume ninguna responsabilidad por la presencia de posibles errores en el presente manual. La información aquí contenida está sujeta a posibles cambios sin previo aviso.

1499 SE Tech Center Place, Suite 350, Vancouver, Washington 98683

Phone: 360.896.2000 Fax: 360.896.2020

www.labtec.com

